

湖南工业职业技术学院 2026 年单独招生

富纳科技订单班职业技能综合测试题

试题一

场次号：_____ 工位号：_____

题目一：用常规量具测量图 1 中所标注的 a、b、c、d 的具体尺寸，考生需将所检测的数据和尺寸单位填在规定的表格中。本题主要考察考生技能操作任务实施、职业兴趣与态度、职业倾向与潜力等。（考试时间 20 分钟）

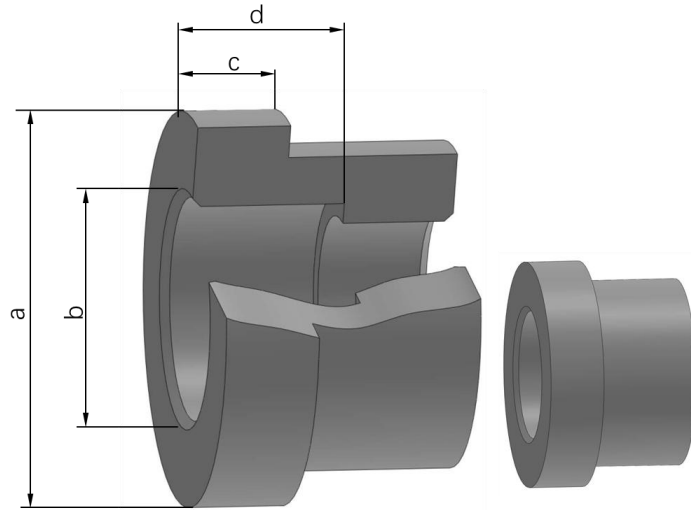


图 1： 支座零件

测量数据记录表

序号	被测尺寸	尺寸数据	备注
1	外圆直径 a		
2	内孔直径 b		
3	长度尺寸 c		
4	孔深尺寸 d		

湖南工业职业技术学院 2026 年单独招生

富纳科技订单班职业技能综合测试题

试题二

场次号：_____ 工位号：_____

1. 题目二：用常规量具测量图 2 中所标注 a、b、c、d 的具体尺寸，考生需将所检测的数据和尺寸单位填在规定的表格中。本题主要考察考生技能操作任务实施、职业兴趣与态度、职业倾向与潜力等。（考试时间 20 分钟）

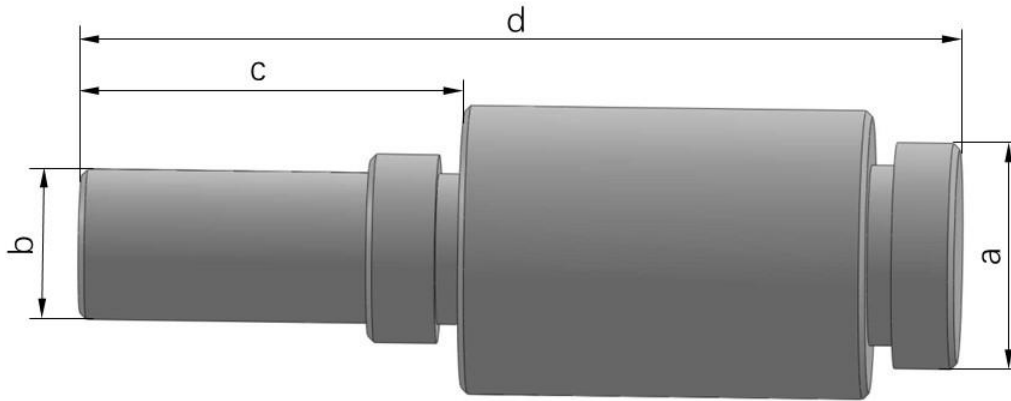


图 2：轴

测量数据记录表

序号	被测尺寸	尺寸数据	备注
1	外圆直径 a		
2	外圆直径 b		
3	长度尺寸 c		
4	长度尺寸 d		

湖南工业职业技术学院 2026 年单独招生

富纳科技订单班职业技能综合测试题

试题三

场次号：_____ 工位号：_____

题目三、用常规量具测量图 3 中所标注 a、b、c、d 的具体尺寸，考生需将所检测的数据和尺寸单位填在规定的表格中，本题主要考察考生技能操作任务实施、职业兴趣与态度、职业倾向与潜力等。（考试时间 20 分钟）

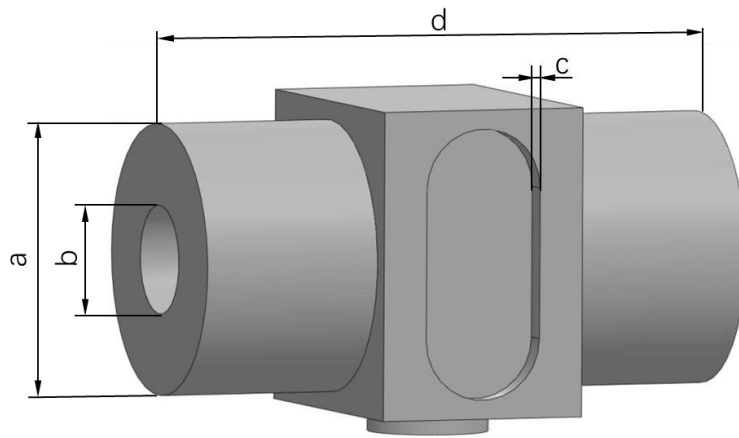


图 3：连接件

测量数据记录表

序号	被测尺寸	尺寸数据	备注
1	外圆直径 a		
2	内孔直径 b		
3	键槽深度 c		
4	长度尺寸 d		